

# ColorSave<sup>®</sup> 1000

Gravimetrisk Infärgare  
Automatisk Tömmning & Rengöring



**Innovation**  
*In Every Dose*



## Mycket avancerad och kostnadseffektiv gravimetrisk infärgare för masterbatch Avsedd till formsprutning, extrudering och formblåsning maskiner

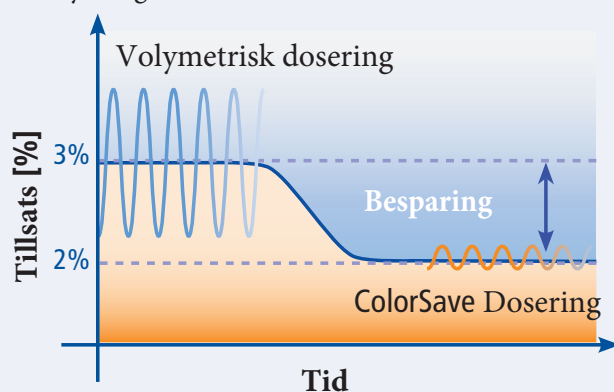
Patent baserade ColorSave 1000 har en inre skyddad behållare som väger masterbatchen det skyddar mot mekaniska stötar och vibrationer. Innovativ design och algoritmer säkerställer homogen dosering, oavsett materialdensitets-förändringar eller andra dynamiska parametrar.

## ColorSave 1000 Fördelar:

- PLC & HMI färgpekskärm allt-i-ett-enhet
- Venturi tömningsanordning ingår
- Roterande venturi-påfyllare (tillval)
- Extrem noggrannhet och repeterbarhet möjliggör exakt dosering och förhindrar överdosering av material
- Loss-in-weight funktion möjliggör optimal dosering
- Förbättrad kvalite på slutprodukten
- Mycket enkel drift med automatisk kalibrering (noll inställningstid) säkerställer maximal effektivitet
- Lämplig för alla formsprutnings-, extruderings- och formblåsning maskiner med samma styrning

### Betydande besparingar jämfört med volymetriska matare och batch blandare:

- Upp till 50 % besparing av masterbatchförbrukning jämfört med volymetrisk matare
- Upp till 35 % besparing av masterbatchförbrukning jämfört med extern batchmixer
- Upp till 15 % besparing av masterbatchförbrukning jämfört med batchmixer på maskinhalsen



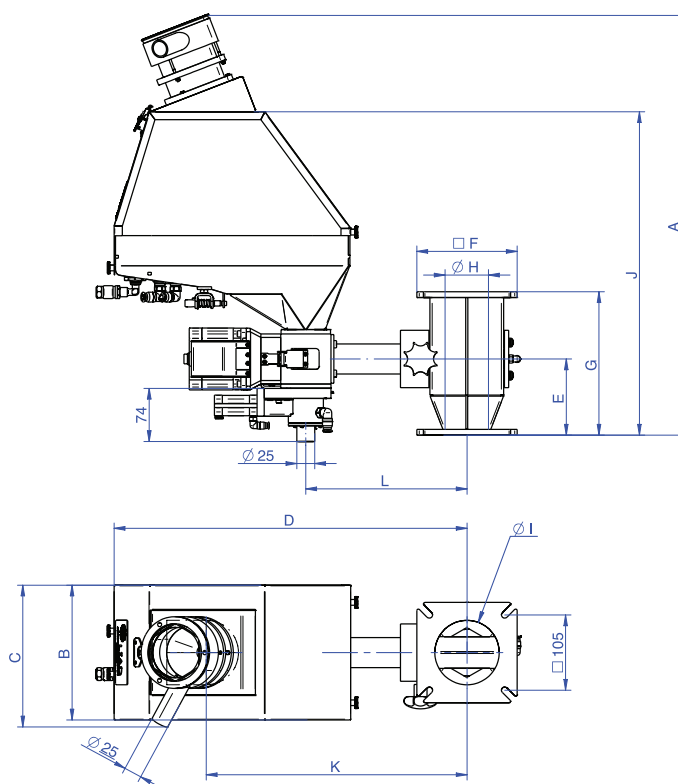
## ColorSave 1000 Applikationer:

App. Version	Formsprutning	Extrudering	Formblåsning
<b>Drift Princip</b>	Batchdrift. On-line mätning och kontroll av masterbatch batcher	Kontinuerlig drift. On-line mätning och kontroll av masterbatch flödes hastighet (kg/h)	Kontinuerlig drift. On-line mätning och kontroll av masterbatch flödes hastighet (kg/h)
<b>Börvärde</b>	Inställning av önskad masterbatch procent och skottvikt	Inställning av önskad masterbatch-flödes hastighet (kg/h) eller önskad procentandel från extruderns genomströmning	Inställning av önskad masterbatch procent och produktvikt
<b>In signal</b>	Potential fri kontaktingång samtidigt med dosering	Potentialfri kontaktingång för synkronisering med extruder på/av-drift och analog ingång 0-10v eller 24v digital varvräknare	Potentialfri kontaktingång för synkronisering med extruder på/av-drift och torr kontaktingång från blåsmaskin för synkronisering med blås cykel
<b>Data Inspelning</b>	Ackumulerad total förbrukad masterbatch i kg och antal cykler	Ackumulerad data (total förbrukad masterbatch i kg)	Ackumulerad total förbrukad masterbatch i kg och antal cykler

## ColorSave 1000 features:

- Lagrar upp till 1000 recept, förkortad inställningstid
- Enkelt byte av matarskruv
- Enkelt underhåll och rengöring vid byte av färg och material
- Valfri integrerad roterande automatisk Venturi vakuumlaster för masterbatch
- Realtidsdatainsamling och hantering av materialförbrukning med hjälp av styrmjukvara

Wym (mm)	Vol. 3 Lt	Vol. 5 Lt	Vol. 10 Lt
A	586	636	665
B	186	210	250
C	277	290	340
D	490	490	500
E	105	105	95
F	140	140	210
G	200	200	200
H (min-max)	45-65	45-65	70-128
I	90	90	90
J	450	500	530
K	360	380	446
L	225	225	247



## ColorSave 1000 Specifikation :

Feature	Specifikation
Behållare	3/5/10 Liter
Kapacitet	0.2-100 kg/h (i volymetrisk mode 0.02-550 kg/h)
Motor	Kraftig steg motor
Display	4.3" color touch screen
In signal -formsprutning	Potential fri kontaktingång samtidigt med dosering
Insignal - Extrudering	Potentialfri kontaktingång för synkronisering med extruder på/av-drift och analog ingång 0-10v eller 24v digital varvräknare
Insignal - Formblåsning	Potentialfri kontaktingång för synkronisering med extruder på/av-drift och torr kontaktingång från blåsmaskin för synkronisering med blås cykel
Recept	1000st.
Kommunikation	Modbus TCP/IP
Lastcell	15 kg for 3 or 5 liter volym, 30 kg for 10 liter volym. Temperatur kpmpererad
Påfyllare	Extra utrustning: Automatisk integrerad Venturi ejektor
Montering och matning	Med adapter på maskin halsen
Larmutgång	N/O or N/C dry contact 0V, optional 24V/30mA max.
Vikt	3 liter: 16 kg, 5 liter: 18 kg, 10 liter: 34 kg, Styrning : 5 kg
Spänning	100-240v, 200W, 50/60hz

## Adapter

**ColorSave 1000** inkluderar ett standard Adapter .

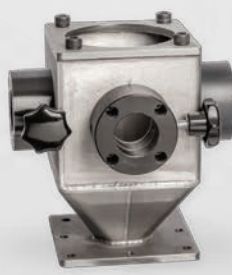
Andra typer av adapterar finns tillgängliga på begäran:



**Hexagonal  
Standard**



**Kyl**



**Trippel**



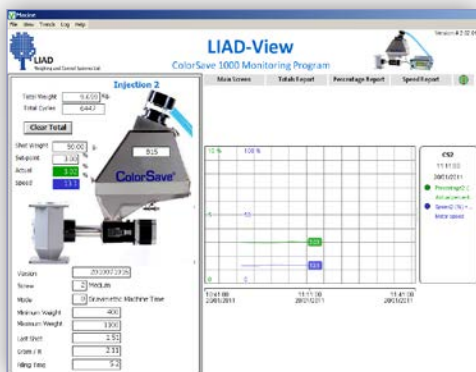
**Rund**



## Venturi Tömning

En innovativ och unik lösning som är placerad i basen på infärgaren och tömmer all masterbatch utan att ni behöva Klättra upp till infärgaren .

Den innehåller en luftkolv som öppnas under tömningsprocessen och samtidigt drar lufttrycket ut all masterbatchen . Infärgarens skruv rotera bakåt för att frigöra korn av färgämne från skruvområdet, medan ett luftmunstycke släpper ut en luftstråle riktad mot doserskruven för effektivare rengöring.



## LIAD-View

Ett övervakningsprogram för ColorSave 1000-serien av matare. Du kan använda LIAD-View för att:

- Se på en skärm arbetsstatus för alla ColorSave-Infärgare
- Visa historiska grafer för varje infärgare , inklusive faktisk procent och motorhastighet
- Se alla parametrar för varje infärgare , såsom totalvikt, skottvikt, etc.
- Generera historiska rapporter, såsom totalvikt, faktisk procentandel, etc.

