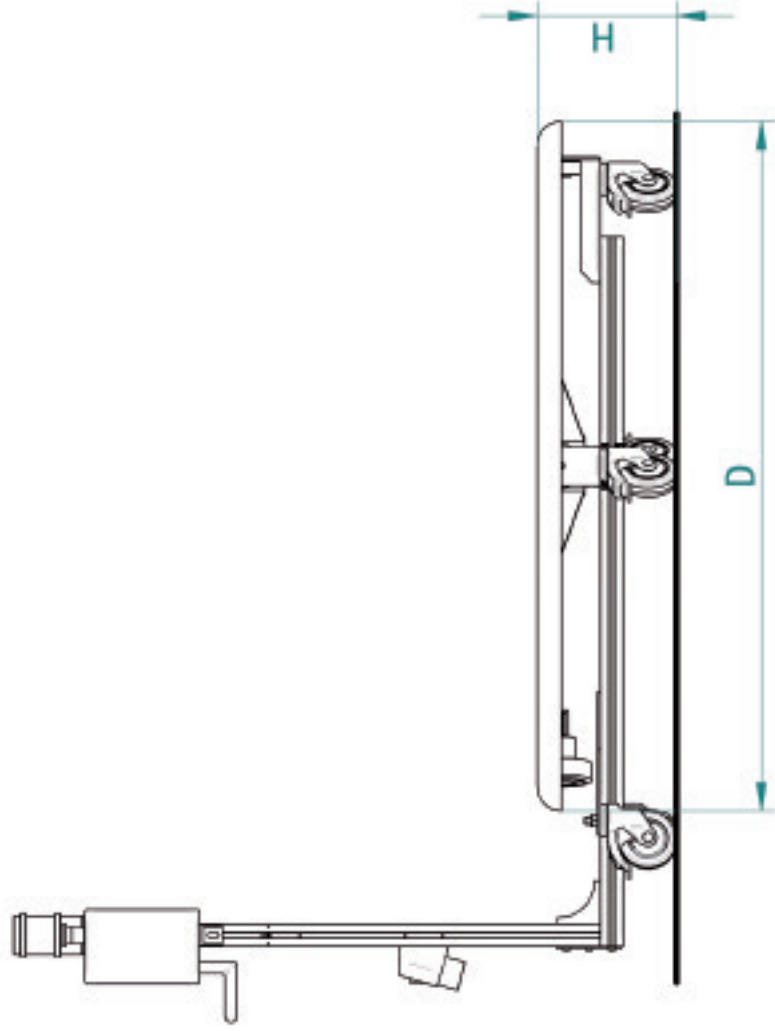
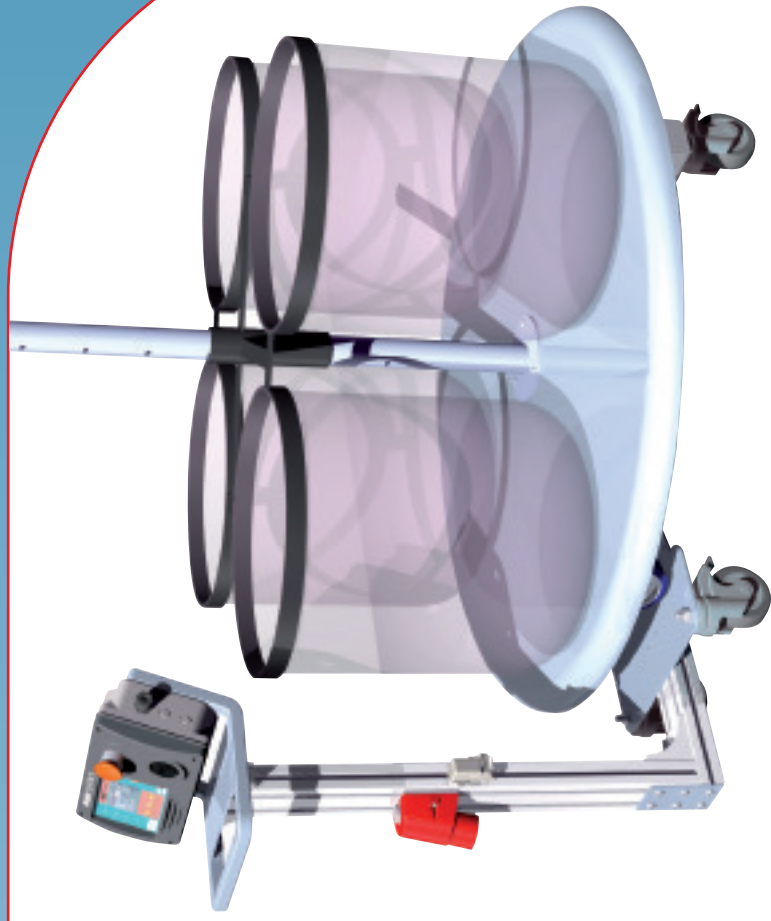


DATI TECNICI

TECHNICAL FEATURES



DIMENSIONI • DIMENSIONS

MOD.	Ø	H	P*	V*
XRV 1	1200	250	120 Kg	2,2
XRV 2	1500	250	120 Kg	1,7

P Portata massima tavola rotante
Maximum loading capacity of the turntable*

V Velocità di rotazione: giri / minuto
Rotating speed: revolutions / minute*

Tavola rotante per sacchi
Turntable for sacs