



TRASPORTATORE MOD. XRCPT

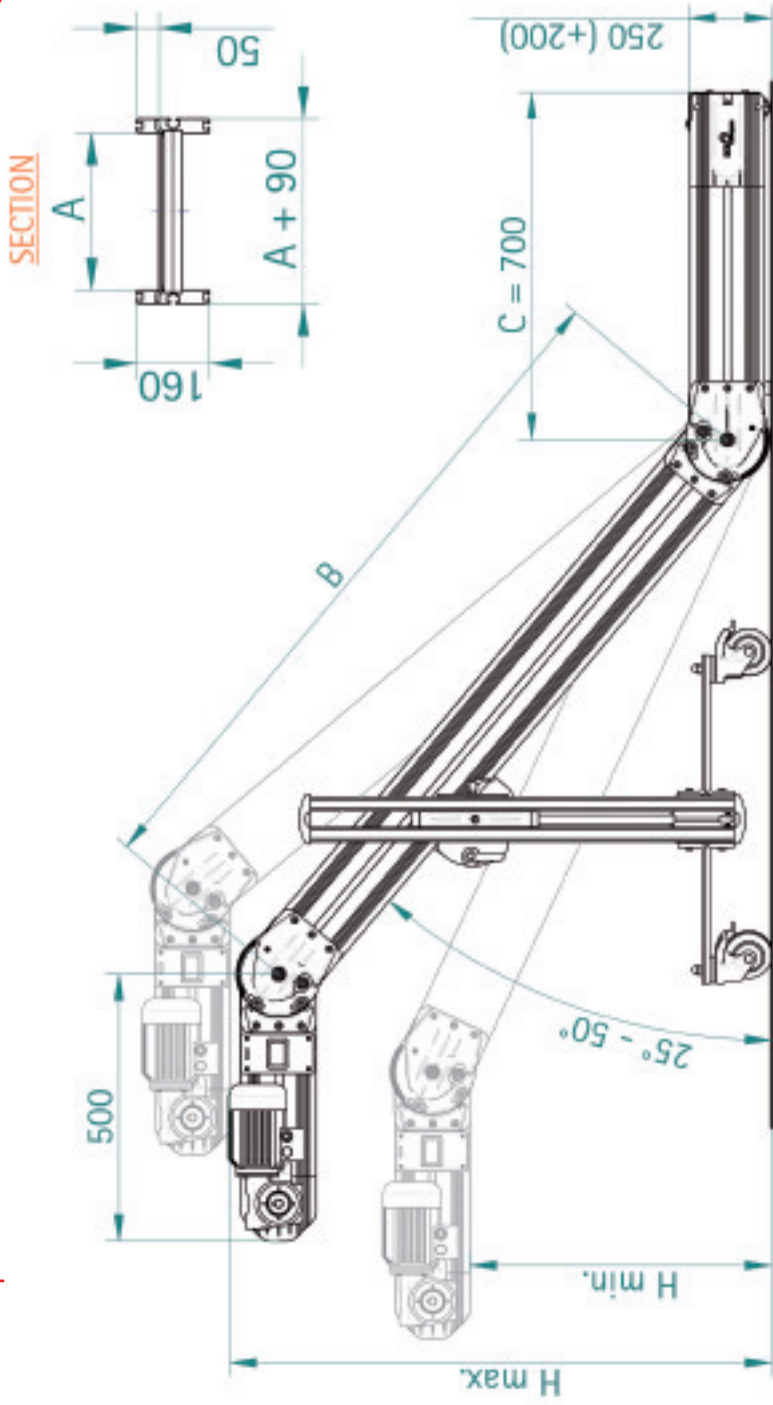
- Struttura in alluminio anodizzato
- Tela in PU liscia listelli h=30 passo 400 mm. giunzione tela vulcanizzata resistenza alla temperatura da -10°C a +90°C
- Gruppo traino composto da:
Motore 0,12Kw multitemensione riduttore a vite senza fine con lubrificazione a vita
Velocità fissa 3 mt./min.

XRCPT CONVEYOR

- Structure made of aluminium anodised profile
- Smooth PU belt slats h=30 pitch 400 mm. vulcanised belt joint max. temperature resistance from -10°C to +90°C
- Transmission group composed of:
Motor 0,12Kw multi voltage worm reduction unit with lubrication for life
Fixed speed 3 mt./min.

DATI TECNICI

TECHNICAL FEATURES



DIMENSIONI • DIMENSIONS

MOD.	A	B	H min.	H max
XRCPT 1	240	1500	650	1150
XRCPT 2	340	1800	780	1380
XRCPT 3	440	2000	890	1530



TRASPORTATORE MOD. XRCPST

- Struttura in alluminio anodizzato
- Tela in PVC bugnata giunzione tela vulcanizzata resistenza alla temperatura da -10°C a +60°C
- Gruppo traino composto da:
 - Motore 0,12Kw multitemperatura riduttore a vite senza fine con lubrificazione a vita
 - Velocità fissa 3 mt./min.

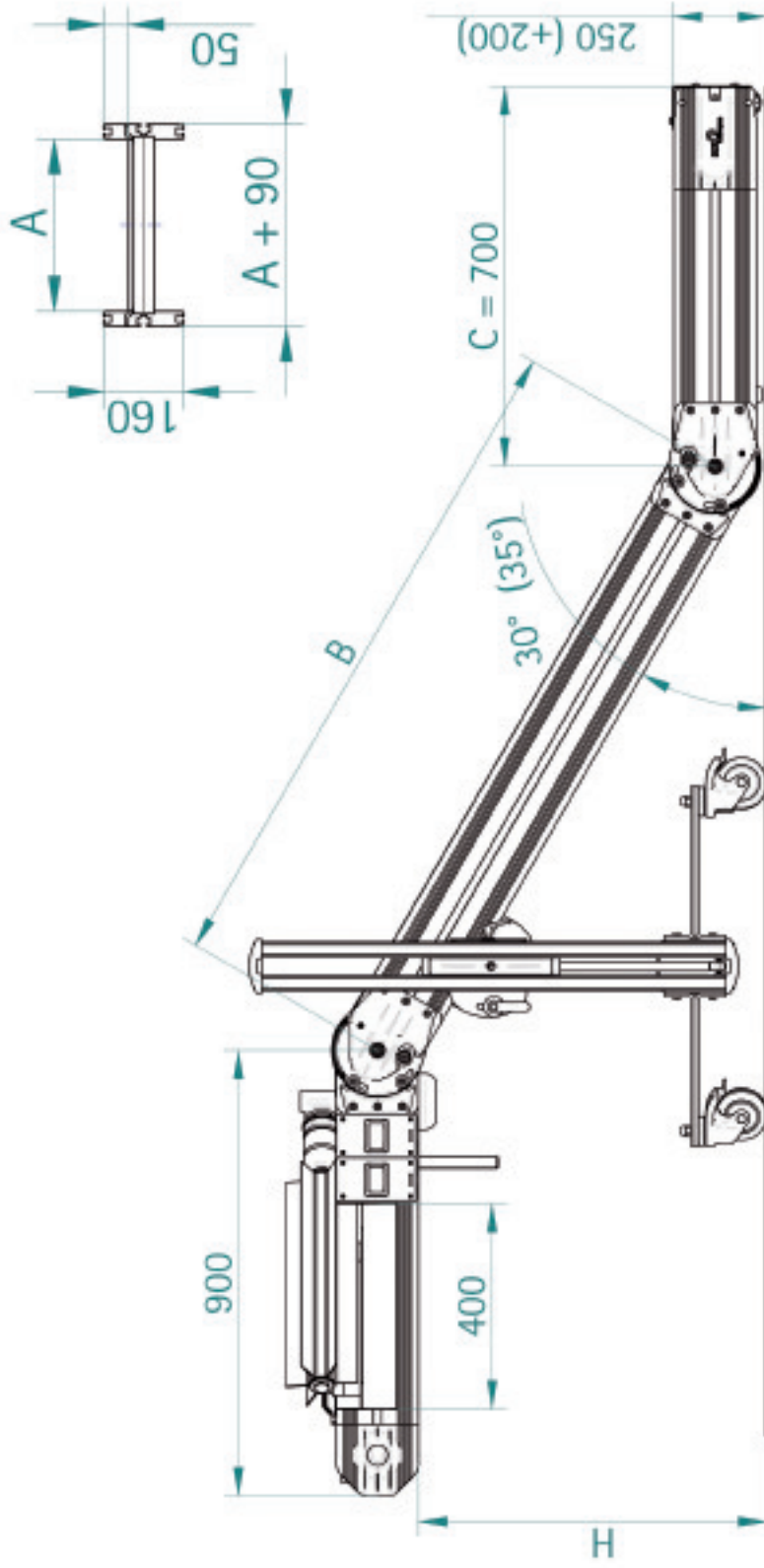
XRCPST CONVEYOR

- Structure made of aluminium anodised profile
- High grip PVC belt vulcanised belt joint max. temperature resistance from -10°C to +60°C
- Transmission group composed of:
 - Motor 0,12Kw multi voltage worm reduction unit with lubrication for life
 - Fixed speed 3 mt./min.

DATI TECNICI

TECHNICAL FEATURES

SECTION



DIMENSIONI • DIMENSIONS

MOD.	A	B	H min.	H max
XRCPST 1	240	1500	660	750
XRCPST 2	340	1800	910	1030
XRCPST 3	440	1800	910	1030

XFVC

XFVS

SOLUZIONI IN MOVIMENTO

TAVOLA ROTANTE

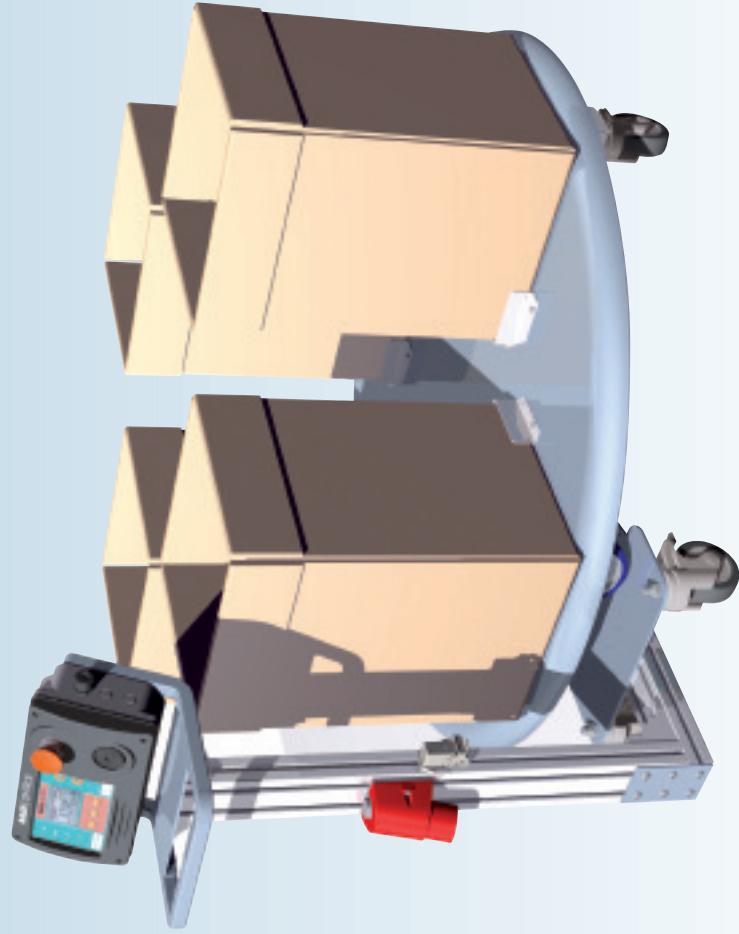
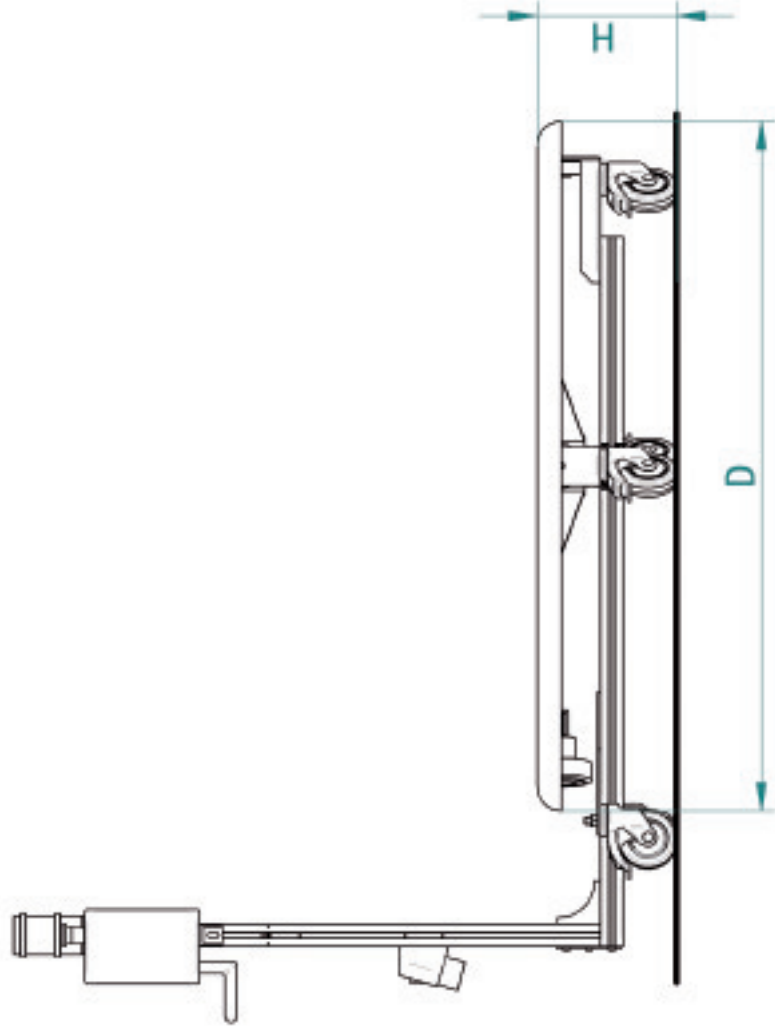
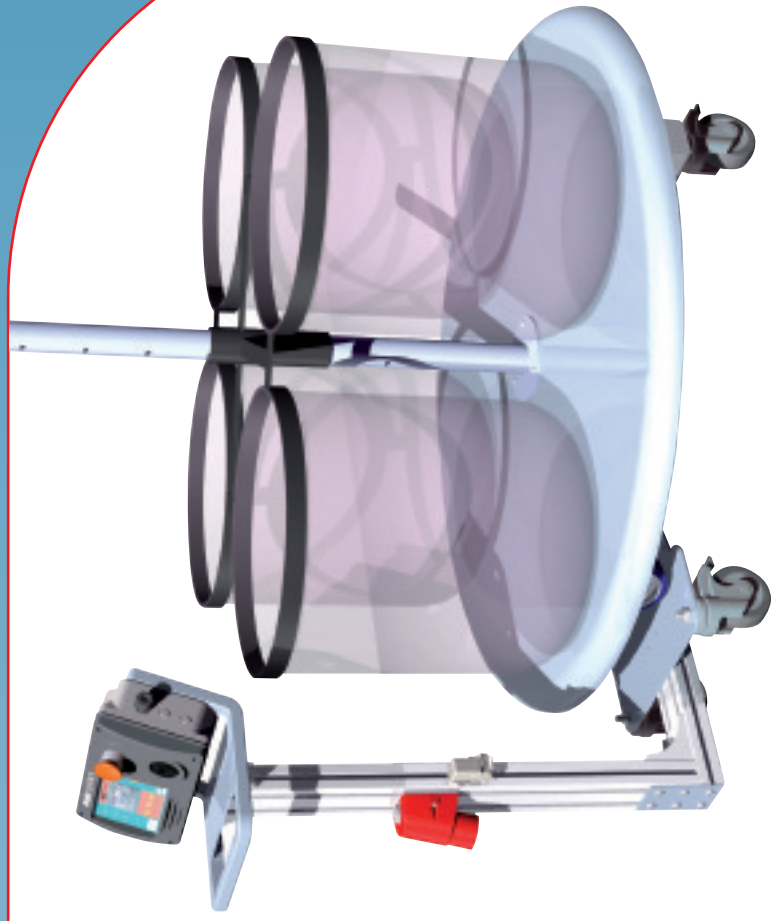


Tavola rotante per cartoni
Turntable for cartons

r o m a

DATI TECNICI

TECHNICAL FEATURES



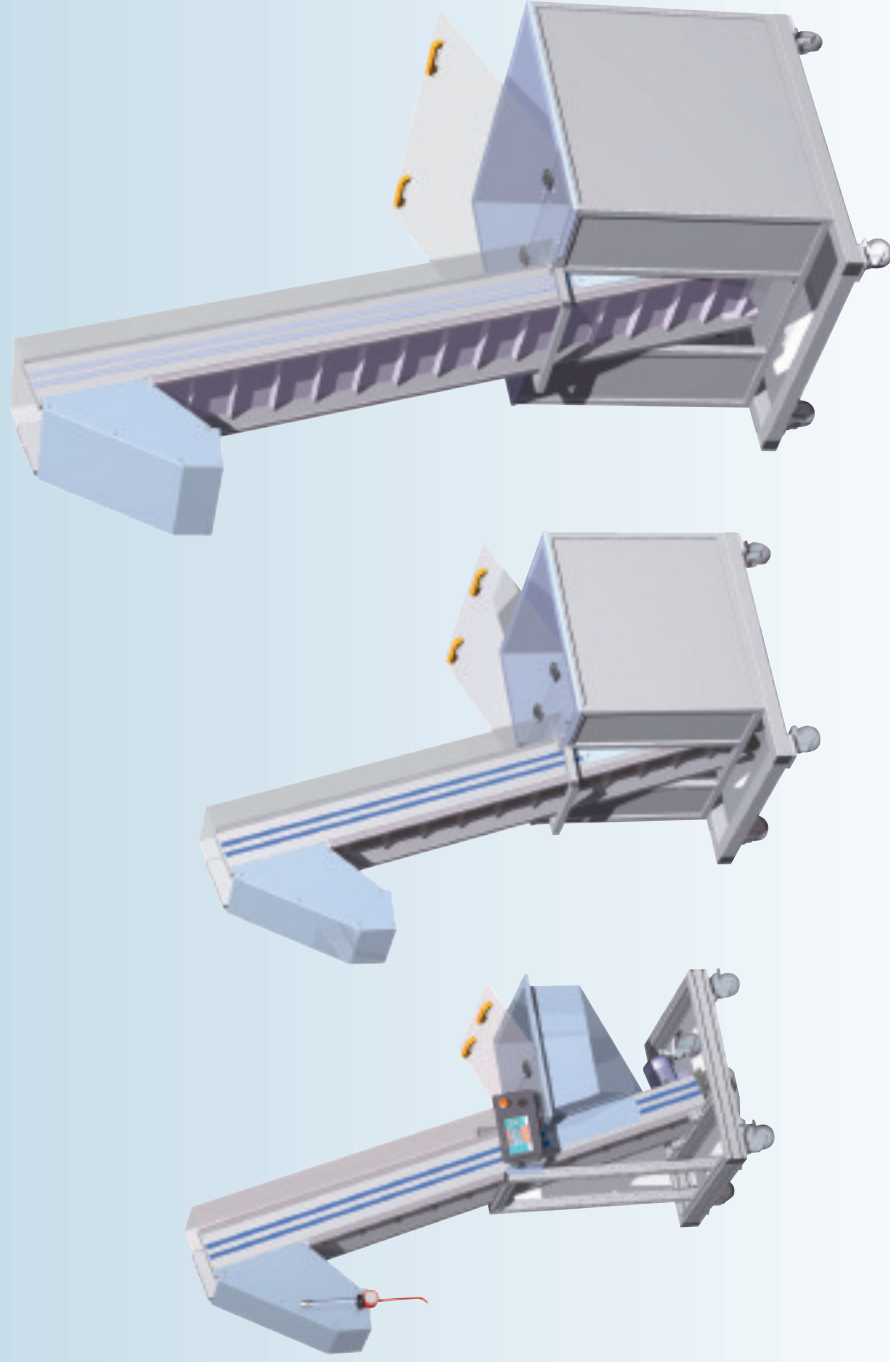
DIMENSIONI • DIMENSIONS

MOD.	Ø	H	P*	V*
XRV 1	1200	250	120 Kg	2,2
XRV 2	1500	250	120 Kg	1,7

P Portata massima tavola rotante
Maximum loading capacity of the turntable*

V Velocità di rotazione: giri / minuto
Rotating speed: revolutions / minute*

Tavola rotante per sacchi
Turntable for sacs



ELEVATORE MOD. XREV

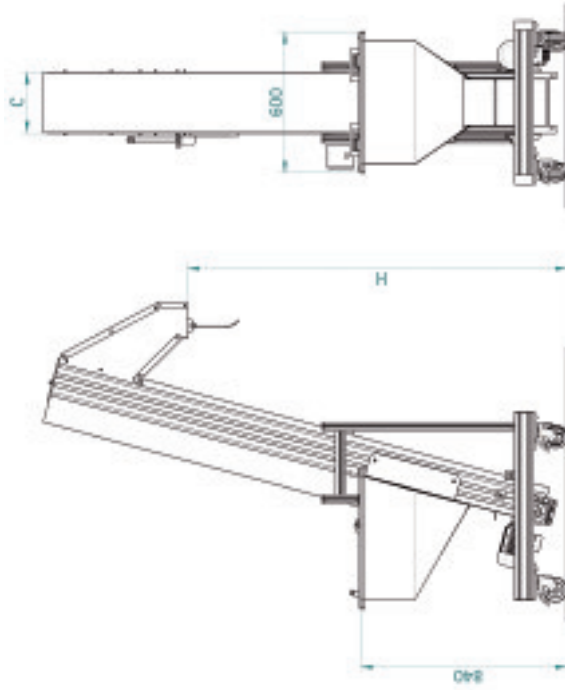
- Tramoggia di contenimento prodotto e scivolo di scarico in Acciaio Inox Aisi 304
- Compatibile con la normativa Haccp.

XREV ELEVATOR

- Hopper and exit chute made of stainless steel Aisi 304
- Conform to Haccp normative.

DATI TECNICI

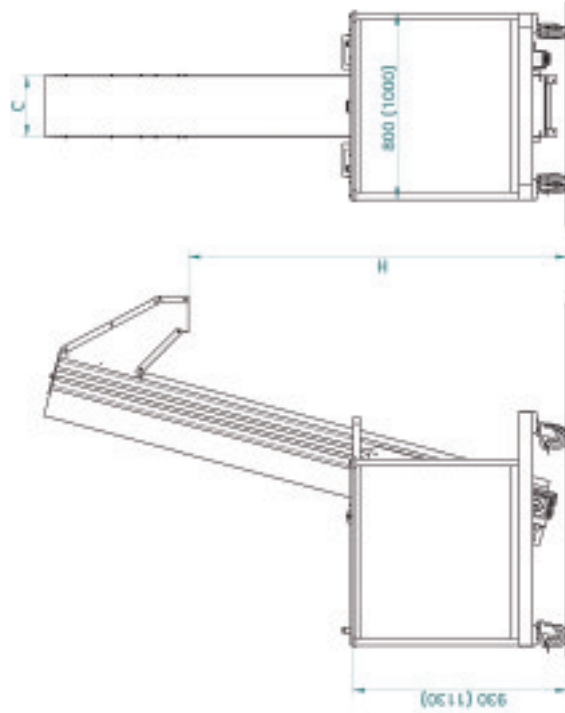
TECHNICAL FEATURES



DIMENSIONI • DIMENSIONS

MOD.	C	H std	C lt*
XREV 600	200	da 1000 a 1800 mm	80 lt

C lt Capacità tramoggia
Hopper capacity*



DIMENSIONI • DIMENSIONS

MOD.	C	H std	C lt*
XREV 800	200	da 1250 a 3000 mm	185 lt
XREV 1000	300	da 1250 a 3000 mm	410 lt

C lt Capacità tramoggia
Hopper capacity*





SOLUZIONI IN MOVIMENTO

RO.MA srl

Piazza Marconi, 29
36053 Gambellara (Vicenza)
Telefono e fax 0444 444978
e-mail: romainfo@yahoo.it